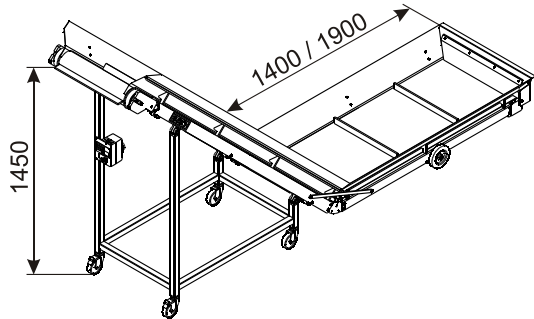
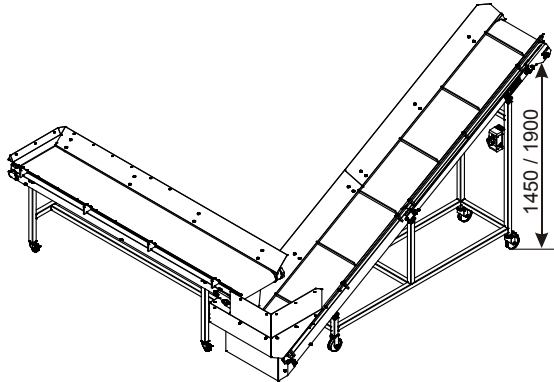


SPÄNEFÖRDERBÄNDER FÜR BOGENSTANZEN

- MODELLSERIE 2012 -

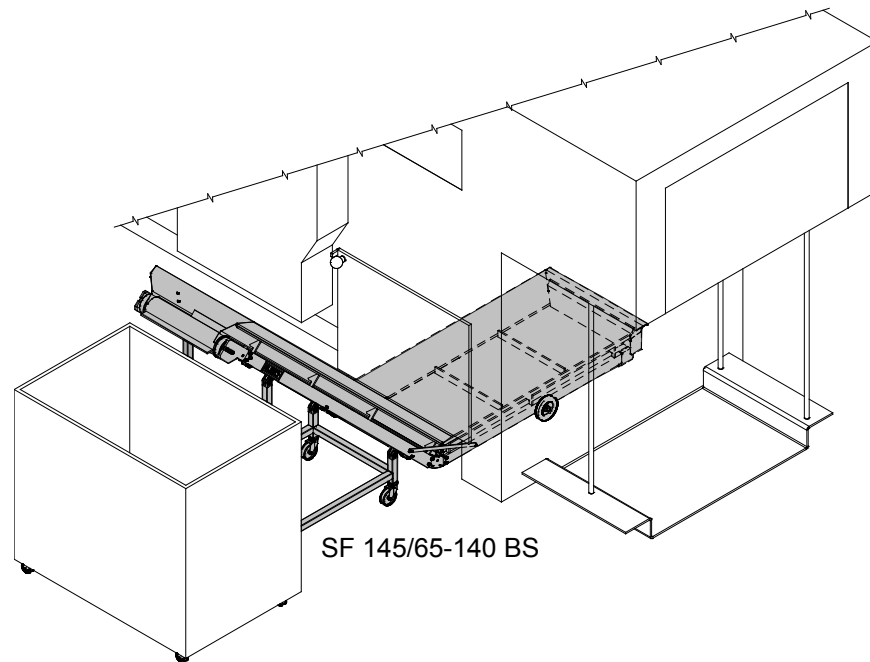
<p>Transport des Abfalls an der Ausbrechstation zu einem außerhalb der Bogenstanze platzierten Spänecontainer</p> <p>→ mit einem einzelnen Späneförderband in Spänecontainer bis 145 cm Höhe</p> <p>→ mit zwei Späneförderbändern in Spänecontainer bis 190 cm Höhe</p>						
	Modell	SF 145/65-140 BS	SF 145/65-190 BS	SF 145/50 BS	SF 190/50 BS	HF 00-210 BS
Förderhöhe	mm	1450	1450	1450	1900	-
Fördergeschwindigkeit	m/s	0,4	0,4	0,4	0,4	0,4
Leistungsbedarf Drehstrom	kW	0,3	0,3	0,3	0,3	0,3
Stromaufnahme 230/400V	A	1,0	1,0	1,0	1,0	1,0
Abmessungen	mm					
Länge		3445	3945	2995	3775	2340
Höhe		1910	1910	1815	2265	740
Breite		795	795	645	645	600
Nettogewicht	kg	120	135	127	150	75

Späneförderbänder

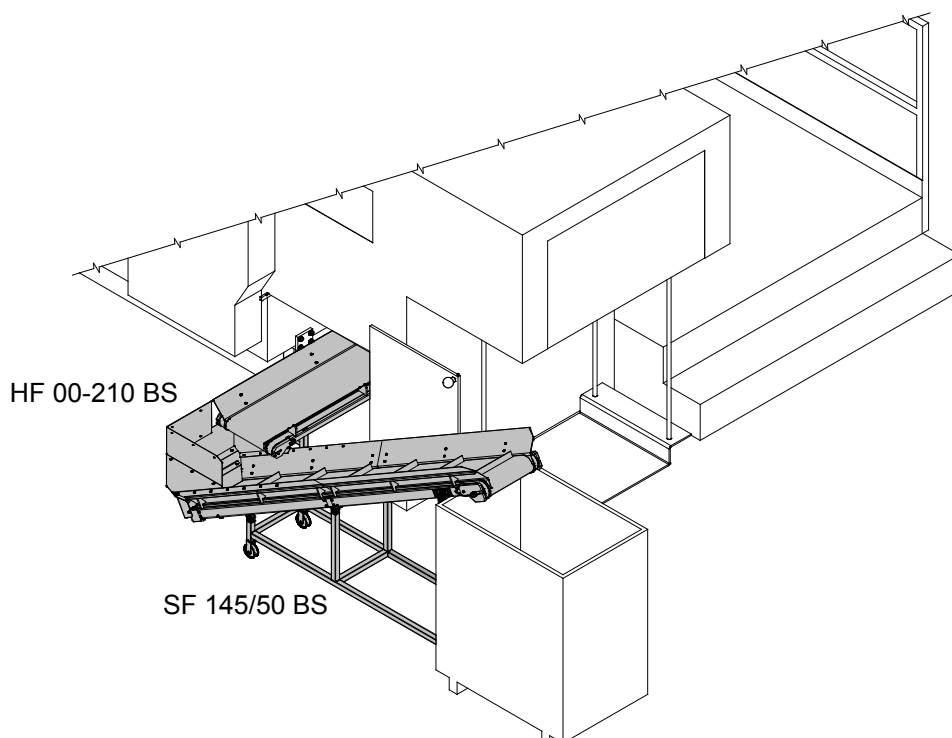
SPÄNEFÖRDERBÄNDER FÜR BOGENSTANZEN

- MODELLSERIE 2012 -

Transport des Abfalls an der Ausbrechstation zu einem
außerhalb der Bogenstanze platzierten Spänecontainer



mit einem einzelnen Späneförderband in einen Spänecontainer bis 145 cm Höhe



mit zwei Späneförderbändern in Spänecontainer bis 190 cm Höhe